



中华人民共和国城镇建设行业标准

CJ/T 434—2013

超 声 波 水 表

Ultrasonic water meter

2013-06-25 发布

2013-12-01 实施

中华人民共和国住房和城乡建设部 发布



目 次

前言	III
1 范围	1
2 规范性引用文件	1
3 术语和定义	1
4 结构和分类	2
5 计量要求	2
6 技术要求	4
7 试验方法	7
8 检验规则	11
9 标志、包装、运输和贮存	12
附录 A (规范性附录) 出厂时准确度等级评定	14
附录 B (规范性附录) 重复性评定	16

前 言

本标准按照 GB/T 1.1—2009 给出的规则起草。

本标准由住房和城乡建设部标准定额研究所提出。

本标准由住房和城乡建设部给水排水产品标准化技术委员会归口。

本标准负责起草单位：合肥迪贝仪表技术开发有限公司、深圳华旭科技开发有限公司。

本标准参加起草单位：合肥瑞纳表计有限公司、湖南威铭能源科技有限公司、北京康德曼电子技术有限公司、西安旌旗电子股份有限公司、北京时代民芯科技有限公司。

本标准主要起草人：姜跃炜、薛明星、曹世来、熊金华、于大永、黄深喜、潘伟民、陈宏波、蒋安平、高杰、李光春。

超 声 波 水 表

1 范围

本标准规定了超声波水表的术语和定义、结构和分类、计量要求、技术要求、试验方法、检验规则、标志、包装、运输和贮存的要求。

本标准适用于使用超声波时差法进行流量测量,并符合 GB/T 778.1—2007、GB/T 778.3—2007 规定的冷水水表和热水水表。

2 规范性引用文件

下列文件对于本文件的应用是必不可少的。凡是注日期的引用文件,仅注日期的版本适用于本文件。凡是不注日期的引用文件,其最新版本(包括所有的修改单)适用于本文件。

GB/T 191 包装储运图示标志

GB/T 778.1—2007 封闭满管道中水流量的测量 饮用冷水水表和热水水表 第1部分:规范

GB/T 778.3—2007 封闭满管道中水流量的测量 饮用冷水水表和热水水表 第3部分:试验方法和试验设备

GB/T 2423.1 电工电子产品环境试验 第2部分:试验方法 试验A:低温

GB/T 2423.8 电工电子产品环境试验 第2部分:试验方法 试验Ed:自由跌落

GB 4208 外壳防护等级(IP代码)

GB 4706.1 家用和类似用途电器的安全 第1部分:通用要求

GB/T 5080.7—1986 设备可靠性试验 恒定失效率假设下的失效率与平均无故障时间的验证试验方案

GB/T 13384 机电产品包装通用技术条件

GB/T 15479—1995 工业自动化仪表绝缘电阻、绝缘强度技术要求和试验方法

GB/T 26831 社区能源计量抄收系统规范

JB/T 9329 仪器仪表运输贮存基本环境条件及试验方法

3 术语和定义

GB/T 778.1—2007、GB/T 778.3—2007 界定的以及下列术语和定义适用于本文件。

3.1

超声波水表 ultrasonic water meter

利用超声波流量测量原理,在额定工作条件下测量、存储和显示水的瞬时和累积流量的计量仪表。

3.2

声道 acoustic path

超声波传播路径。

3.3

声道角 transmission angle

超声波传播路径与管道轴线之间的夹角。

3.4

速度分布系数 **velocity distribution factor**

流体轴向平均线速度与测量横截面平均面速度之比。

3.5

整体式超声波水表 **complete ultrasonic water meter**

测量传感器和计算器不可分离的超声波水表。

3.6

分体式超声波水表 **combined ultrasonic water meter**

测量传感器和计算器分离的超声波水表。

3.7

超声波换能器 **ultrasonic transducer**

在电信号激励下能产生超声波信号输出,并能将超声波信号转换为电信号的器件。

3.8

单声道超声波水表 **single path meter**

仅有一对超声波换能器的超声波水表。

3.9

多声道超声波水表 **multiple paths meter**

有两对或两对以上超声波换能器的超声波水表。

3.10

采样周期 **sampling interval**

相邻两次水流速测量的时间间隔。

3.11

表体 **meter body**

经特殊制造,集合超声波换能器等测量部件的标准管段。

4 结构和分类

4.1 结构

超声波水表结构为整体式或分体式。

4.2 分类

4.2.1 按适用安装环境分类如下:

- a) B级:固定安装在室内;
- b) C级:固定安装在室外。

4.2.2 按适应电磁环境分类如下:

- a) E1级:住宅、商业和轻工业;
- b) E2级:工业。

5 计量要求

5.1 计量原理

超声波水表应采用时间差法进行流量测量。时间差法利用超声波脉冲在流体中顺流传播时间 t_d

和逆流传播时间 t_u 的差值来测量流体流速,从而计算出管道内流体的流量。基本计量原理如图 1 所示。

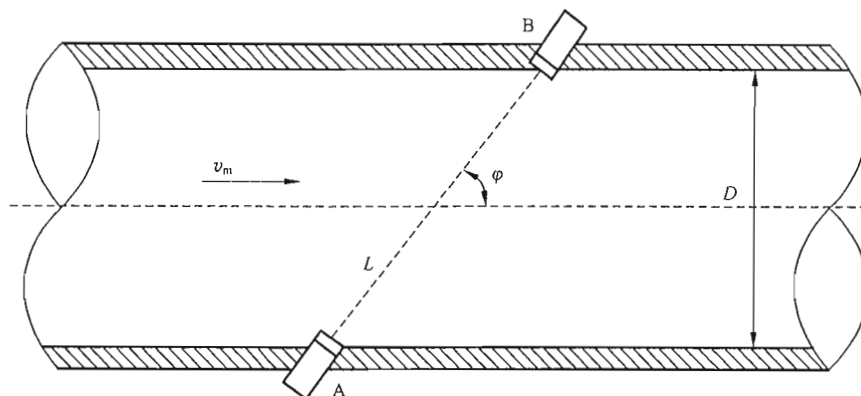


图 1 超声波时间差法测量示意图

流体的流速按式(1)计算:

$$v_m = \frac{L}{2\cos\varphi} \left(\frac{1}{t_d} - \frac{1}{t_u} \right) \quad \dots\dots\dots(1)$$

式中:

- v_m —— 流体在轴向线的平均流速;
- t_u —— 超声波在流体中逆流(由 B 到 A)传播的时间;
- t_d —— 超声波在流体中顺流(由 A 到 B)传播的时间;
- L —— 声道长度;
- φ —— 声道角。

流体的流量按式(2)计算:

$$Q = \int K \times v_m \times S \times dt \quad \dots\dots\dots(2)$$

式中:

- Q —— 流体的流量;
- K —— 速度分布系数;
- S —— 管段内横截面面积。

对于大口径超声波水表,可采用多声道方式通过加权计算的方法来提高流量测量准确度。

5.2 计量特性

应符合 GB/T 778.1—2007 中 5.1 的规定,且 Q_3/Q_1 不应小于 125。

5.3 最大允许误差

应符合 GB/T 778.1—2007 中 5.2 的规定,且低区的最大允许误差和高区的最大允许误差应符合下列规定:

- a) 水温在额定工作条件规定范围以内时,以 Q_1 与 Q_2 (不包括 Q_2) 之间的流量排出的体积的最大允许误差,按准确度等级,应符合表 1 中低区的最大允许误差规定;
- b) 水温在额定工作条件规定范围以内时,以 Q_2 (包括 Q_2) 与 Q_4 之间的流量排出的体积的最大允许误差,按准确度等级,应符合表 1 中高区的最大允许误差规定。

表 1 最大允许误差

准确度等级	2.0	1.5	1.0
高区最大允许误差	±2%	±1.5%	±1.0%
低区最大允许误差	±4%	±3%	±2%

5.4 重复性误差

不应大于表 1 给出的最大允许误差数值绝对值的 1/3。

5.5 零流量读数

应符合 GB/T 778.1—2007 中 5.3 的规定。

5.6 额定工作条件(ROC)

应符合 GB/T 778.1—2007 中 5.4 的规定。

5.7 其他要求

应符合 GB/T 778.1—2007 中 5.6 的规定。

6 技术要求

6.1 外观检查要求

6.1.1 外观

应有良好的表面处理,无毛刺、划痕、裂纹、锈蚀、霉斑和涂层剥落现象。显示装置上的防护罩应有良好的透明度,读数无畸变等妨碍读数的缺陷。

6.1.2 电子封印

应符合 GB/T 778.1—2007 中 6.5 的规定。

6.1.3 材料和结构

应符合 GB/T 778.1—2007 中 6.1 的规定。

6.1.4 检定标记和防护装置

应符合 GB/T 778.1—2007 中 6.4 的规定。

6.2 技术特性

6.2.1 口径和总尺寸

应符合 GB/T 778.1—2007 中 4.1.1 的规定。

6.2.2 螺纹连接

应符合 GB/T 778.1—2007 中 4.1.2 的规定。

6.2.3 法兰连接

应符合 GB/T 778.1—2007 中 4.1.3 的规定。

6.3 显示装置

6.3.1 显示内容

当前流量的显示单位应采用 m^3/h ，累积体积的显示单位应采用 m^3 。显示数字的可见高度不应小于 4 mm。显示数值的小数部分应该与数值的其他部分能够明显区分。显示数值和单位应标注清晰、明确。当采用多屏显示时，每屏显示的数值应完整。

6.3.2 显示分辨力

使用时，显示分辨力不应低于表 2 的规定。

表 2 使用模式下显示分辨力要求

$Q_3/(\text{m}^3/\text{h})$	累积体积分辨力/ m^3	当前流量分辨力/ (m^3/h)
$Q_3 \leq 6.3$	0.001	0.001
$6.3 < Q_3 \leq 63$	0.01	0.01
$63 < Q_3 \leq 630$	0.1	0.1
$630 < Q_3 \leq 6\,300$	1	1

检定时，累积体积最低显示分辨力不应低于下列规定：

$$Q_3 \leq 6.3 : 0.000\,01 \text{ m}^3$$

$$6.3 < Q_3 \leq 63 : 0.000\,1 \text{ m}^3$$

$$63 < Q_3 \leq 630 : 0.001 \text{ m}^3$$

$$630 < Q_3 \leq 6\,300 : 0.01 \text{ m}^3$$

6.3.3 显示范围

显示范围不应低于表 3 的规定。

表 3 显示范围要求

$Q_3/(\text{m}^3/\text{h})$	累积体积范围/ m^3	当前流量范围/ (m^3/h)
$Q_3 \leq 6.3$	0~9 999	0~9
$6.3 < Q_3 \leq 63$	0~99 999	0~99
$63 < Q_3 \leq 630$	0~999 999	0~999
$630 < Q_3 \leq 6\,300$	0~9 999 999	0~9 999

6.3.4 故障提示

工作中出现电源欠压、超声波换能器故障、管道内液体非满管(或空管)状态时应分别显示出明确的故障提示信息。

6.4 最大允许工作压力

应符合 GB/T 778.1—2007 中 5.4.2 的规定。

6.5 压力损失

额定工作条件下的最大压力损失不应超过 0.04 MPa。

6.6 电源要求

应符合 GB/T 778.1—2007 中 6.7.4 的规定。对于公称通径 DN 不大于 40 mm 的超声波水表应采用内置电池供电,电池的使用寿命不应小于 6+1 年。

6.7 安全要求

6.7.1 断电数据保护

当电源停止供电时,应能保存断电前记录的累积体积和相对应的时间标志及 6.9 中的数据,恢复供电后应能自动恢复正常的计量功能。

6.7.2 电气绝缘性

应符合 GB 4706.1 的规定。

6.7.3 外壳防护等级

外壳防护等级的分类按 GB 4208 的规定进行,应达到 IP65 的规定;对于可能浸没在水中安装的水表,应达到 IP68 的规定。

6.8 耐久性

应符合 GB/T 778.1—2007 中 6.2 的规定,最大允许误差应符合 5.3 的规定。

6.9 数据存储

6.9.1 历史计量数据

应能存储最近 24 个月的累积体积数据以及对应的时间标志。

6.9.2 事件记录

超声波水表在运行状态下至少应能记录如下事件以及对应的时间标志:

- a) 电源断电或内置电池欠压;
- b) 超声波换能器故障;
- c) 管段内水流非满管(或空管);
- d) 管段内水流逆流(对于不可逆流计量的水表);
- e) 当前流量大于 Q_i 或小于 Q_i ;
- f) 水温超出水表温度等级范围。

6.10 数据通信

水表累积体积、当前流量和 6.9 规定的数据存储内容应能通过数据通信方式读出,通信接口及协议应符合 GB/T 26831 的相关规定。当通信接口电压大于 36 V 时,超声波水表的绝缘电阻和绝缘强度应

符合 GB/T 15479—1995 第 4 章的规定。

6.11 抗气候干扰

在低温、高温、循环湿热及低温贮存环境下,超声波水表不应损坏和丢失数据信息。

6.12 电磁兼容

在静电放电、电磁场、静磁场、电快速瞬变脉冲群及电浪涌环境下,超声波水表不应损坏和丢失数据信息。

6.13 可靠性

在额定工作条件下,平均无故障工作时间(MTBF)不应小于 30 000 h。

6.14 抗运输冲击与跌落性能

在运输包装条件下,经 JB/T 9329 规定的模拟运输连续冲击和自由跌落试验后,水表不应损坏和丢失信息,并能正常工作。

7 试验方法

7.1 试验要求

7.1.1 通用试验要求

应符合 GB/T 778.3—2007 中第 4 章的规定。

7.1.2 试验装置

应能符合被测器具计量学特性,试验装置的测量不确定度不应大于被测仪器误差限的 1/5。

7.2 外观检查

使用目测和常规检具检查超声波水表的外观,应符合 6.1 的规定。

7.3 技术特性检查

使用目测和常规检具检查超声波水表的技术特性,应符合 6.2 的规定。

7.4 显示装置检查

使用目测和常规检具检查超声波水表的显示装置,应符合 6.3 的规定。

7.5 计量准确度试验

7.5.1 基本示值误差试验

出厂检验时按附录 A 的规定进行,型式检验时按 GB/T 778.3—2007 中 5.8 的规定进行,并应符合 5.3 的规定。

7.5.2 水温影响试验

按 GB/T 778.3—2007 中 5.9 的规定进行,并应符合 5.3 的规定。

7.5.3 压力影响试验

按 GB/T 778.3—2007 中 5.10 的规定进行,并应符合 5.3 的规定。

7.5.4 逆流试验

按 GB/T 778.3—2007 中 5.11 的规定进行,并应符合 5.3 的规定。

7.6 计量重复性试验

按附录 B 的规定进行。

7.7 零流量读数试验

保持测量管段内水压及水温稳定且水流量为零,观测并记录水表读数 2 min,应符合 5.5 的规定。

7.8 静压试验

出厂检验时按 GB/T 778.3—2007 中 11.2 的规定进行,型式检验时按 GB/T 778.3—2007 中第 6 章的规定进行,并应符合 6.4 的规定。

7.9 压力损失试验

按 GB/T 778.3—2007 中第 7 章的规定进行,并应符合 6.5 的规定。

7.10 电源试验

7.10.1 电池工作寿命试验

将超声波水表安装在试验台上,使其在 Q_3 下正常运行,水温为室温。用示波器测量电源电流工作曲线,时间不少于 10 个完整的采样周期,根据电池额定容量值的 80% 作为参考数据,计算电源电流有效值及相应的电池使用时间,应符合 6.6 的规定。

7.10.2 电池欠压监测功能试验

用可调直流稳压电源代替供电电池,由正常的工作电压开始缓慢下调供电电压,每次下调幅度不应大于 0.1 V,两次下调时间间隔不小于 1 min,测试框图如图 2 所示。观察超声波水表是否可以正常显示电池欠压提示信息。

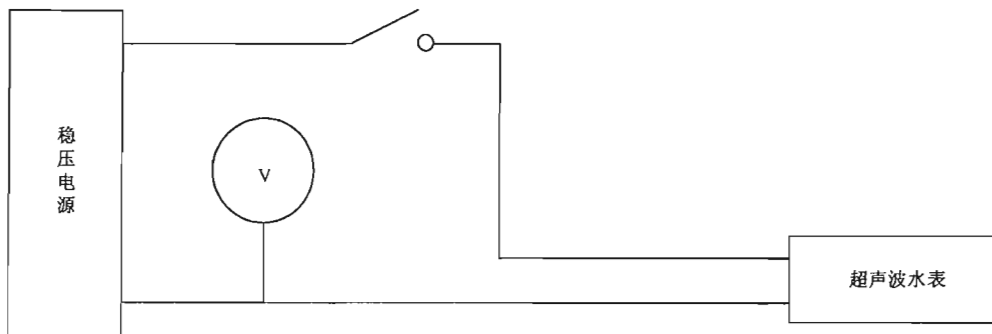


图 2 电池欠压监测试验测试框图

7.10.3 交流电源试验

当超声波水表使用外接交流电源时,需进行交流电源波动试验,按 GB/T 778.3—2007 中 9.5.1 的规定进行。

7.10.4 直流电源试验

当超声波水表使用外接直流电源时,需进行直流电源波动试验,按 GB/T 778.3—2007 中 9.5.5 的规定进行。

7.11 安全要求试验

7.11.1 断电数据保护试验

中断超声波水表的电源,中断时间大于 1 min,连续 2 次中断时间间隔大于 1 min,重复 5 次后恢复对超声波水表的供电,并检查试验前后的数据,应符合 6.7.1 的规定。

7.11.2 电气绝缘性试验

按 GB 4706.1 的规定执行,并应符合 6.7.2 规定。

7.11.3 外壳防护试验

按 GB 4208—2008 中第 11 章、第 12 章、第 13 章、第 14 章和第 15 章的规定进行,并应符合 6.7.3 的规定。

7.12 耐久性试验

按 GB/T 778.3—2007 中第 8 章的规定进行,并应符合 6.8 的规定。

7.13 数据存储试验

7.13.1 历史计量数据存储试验

采用改变水表时钟的方法,模拟 24 个月的运行,检查历史计量数据内容,应符合 6.9.1 的规定。

7.13.2 事件记录实验

模拟产生水表运行事件,检查事件记录内容,应符合 6.9.2 的规定。

7.14 数据通信试验

用水表配置的通信方式读取数据,应符合 6.10 的规定。当通信接口电压高于 36 V 时,应按 GB/T 15479—1995 第 5 章的规定进行绝缘电阻和绝缘强度试验。

7.15 气候环境试验

7.15.1 高温

按 GB/T 778.3—2007 中 9.3.1 的规定进行,并应符合 6.11 的规定。

7.15.2 低温

按 GB/T 778.3—2007 中 9.3.2 的规定进行,并应符合 6.11 的规定。

7.15.3 交变湿热

按 GB/T 778.3—2007 中 9.3.3 的规定进行,并应符合 6.11 的规定。

7.15.4 低温贮存

按表 4 的规定及相关标准进行,并应符合 6.11 的规定。

表 4 低温贮存试验表

试验环境条件	试验方法执行标准
环境 B 类:温度 $-25\text{ }^{\circ}\text{C} \pm 3\text{ }^{\circ}\text{C}$ 环境 C 类:温度 $5\text{ }^{\circ}\text{C} \pm 3\text{ }^{\circ}\text{C}$ 持续时间 2 h	GB/T 2423.1

7.16 电磁兼容实验

7.16.1 静电放电

按 GB/T 778.3—2007 中 9.4.1 的规定进行,并应符合 6.12 的规定。

7.16.2 电磁敏感性

按 GB/T 778.3—2007 中 9.4.2 的规定进行,并应符合 6.12 的规定。

7.16.3 静磁场

按 GB/T 778.3—2007 中 9.4.3 的规定进行,并应符合 6.12 的规定。

7.16.4 电快速瞬变脉冲群

按 GB/T 778.3—2007 中 9.5.4 的规定进行,并应符合 6.12 的规定。

7.16.5 电浪涌

按 GB/T 778.3—2007 中 9.5.3 的规定进行,并应符合 6.12 的规定。

7.17 可靠性试验

选取 GB/T 5080.7—1986 中表 12 定时(定数)截尾试验方案 5:9 进行,并应符合 6.13 的规定。

7.18 抗运输冲击及跌落性能试验

7.18.1 连续冲击试验

按 JB/T 9329 的规定在运输包装条件下进行,并应符合 6.14 的规定。

7.18.2 自由跌落试验

按 GB/T 2423.8 的规定在运输包装条件下进行,并应符合 6.14 的规定。

8 检验规则

8.1 检验分类

检验分为出厂检验和型式检验。

8.1.1 出厂检验

超声波水表出厂前应逐台检验,合格后方可出厂。

8.1.2 型式检验

超声波水表在下列情况时应进行型式检验:

- a) 新产品设计定型鉴定及批生产定型鉴定;
- b) 当生产材料、工艺和产品结构发生变化;
- c) 停产1年后恢复生产时;
- d) 当有关规定需要进行1次型式检验。

8.2 检验项目

出厂检验和型式检验的检验项目应按表5的规定执行。

表5 检验项目表

项目名称	出厂检验	型式检验	技术要求	试验方法	
外观检查	√	√	6.1	7.2	
技术特性	√	√	6.2	7.3	
显示装置	显示内容	√	6.3.1	7.4	
	显示分辨率	√	6.3.2	7.4	
	显示范围	√	6.3.3	7.4	
	故障提示	×	√	6.3.4	7.4
基本示值误差	√	√	5.3	7.5.1	
水温影响	×	√	5.3	7.5.2	
压力影响	×	√	5.3	7.5.3	
逆流	×	√	5.3	7.5.4	
重复性	×	√	5.4	7.6	
零流量读数	√	√	5.5	7.7	
最大允许工作压力	√	√	6.4	7.8	
压力损失	×	√	6.5	7.9	
电源要求	电池工作寿命	×	√	6.6	7.10.1
	电池欠压提示	×	√	6.6	7.10.2
	交流电源波动	×	√	6.6	7.10.3
	直流电源波动	×	√	6.6	7.10.4

表 5 (续)

项目名称		出厂检验	型式检验	技术要求	试验方法
安全要求	断电数据保护	×	√	6.7.1	7.11.1
	电气绝缘性	×	√	6.7.2	7.11.2
	外壳防护等级	×	√	6.7.3	7.11.3
耐久性		×	√	6.8	7.12
数据存储	历史计量数据	×	√	6.9.1	7.13.1
	异常记录	×	√	6.9.2	7.13.2
数据通信		√	√	6.10	7.14
环境试验	高温	×	√	6.11	7.15.1
	低温	×	√	6.11	7.15.2
	交变湿热	×	√	6.11	7.15.3
	低温贮存	×	√	6.11	7.15.4
电磁兼容	静电放电	×	√	6.12	7.16.1
	电磁敏感性	×	√	6.12	7.16.2
	静磁场	×	√	6.12	7.16.3
	电快速瞬变	×	√	6.12	7.16.4
	电浪涌	×	√	6.12	7.16.5
可靠性		×	√	6.13	7.17
运输要求	连续冲击	×	√	6.14	7.18.1
	自由跌落	×	√	6.14	7.18.2

注：打√的表示要求检测的项目，打×的表示不要求检测的项目。

8.3 检验数量

出厂检验应逐块表进行；型式检验被试样品数量按 GB/T 778.3—2007 中 10.1 的规定选取。

9 标志、包装、运输和贮存

9.1 标志

应在水表的外壳、铭牌或不可与表体分离的水表表盖上明显、永久地标注以下信息。

- a) 计量单位：立方米或 m^3 ；
- b) 计量准确度等级；如果不是 2 级，应标明；
- c) Q_3 数值， Q_3/Q_1 数值；
- d) 制造计量器具许可证标志、编号；
- e) 制造厂名称或商标；
- f) 制造年份和编号；
- g) 流动方向（标注在管道的一侧或两侧，应在任何情况下都能很容易看到流动方向指示箭头）；

- h) 温度等级,如果不是 T30,应标明;
- i) 最大允许压力,如果超过 1 MPa,或者,对于公称通径不小于 500 mm,超过 0.6 MPa;
- j) 外部电源:电压和频率;
- k) 可更换电池:更换电池的最后期限;
- l) 不可更换电池:必须更换水表的最后期限。

9.2 包装

应符合 GB/T 13384 的规定,图示标志应符合 GB/T 191 的规定。

9.3 运输

应符合 JB/T 9329 的规定,在运输时应按标志向上放置,不得受雨、霜、雾直接影响,并不应受挤压、撞击等损伤。

9.4 贮存

9.4.1 产品垫离地面不应小于 0.1 m,距离四壁不应小于 1 m,距离采暖设备不应小于 2 m。

9.4.2 仓库的环境条件应符合下列规定:

环境 B 类: $-25\text{ }^{\circ}\text{C} \sim +55\text{ }^{\circ}\text{C}$;

环境 C 类: $+5\text{ }^{\circ}\text{C} \sim +55\text{ }^{\circ}\text{C}$;

相对湿度: $<80\%$;

仓库内应无酸、碱、易燃、易爆、有毒及腐蚀性等物品。应防止强烈电磁场作用和阳光直射。

9.4.3 贮存时间

贮存时间不应超过 6 个月,超过 6 个月应重新进行出厂检验。

附 录 A
(规范性附录)
出厂时准确度等级评定

A.1 流量标准装置

A.1.1 流量标准装置应符合 7.1.2 的规定。

A.1.2 进行测试时,超声波水表的前后管道应为直管道,直管道长度应按被测超声波水表的要求执行。

A.2 环境条件

- a) 室内温度:15℃~35℃;
- b) 相对湿度:25%~75%;
- c) 大气压力:86 kPa~106 kPa。

A.3 测试水温

依据测试水表的温度等级按表 A.1 确定测试水温,温度偏差范围为±5℃。

表 A.1 测试水温要求

温度等级	水温/℃
T30	20
T50	20
T70	20;50
T90	20;50
T130	20;50
T180	20;50
T30/70	50
T30/90	50
T30/130	50
T30/180	50

A.4 测试流量点

选取如下三个流量测试点:

$$Q_1 \leq q \leq 1.1 Q_1$$

$$Q_2 \leq q \leq 1.1 Q_2$$

$$0.9 Q_3 \leq q \leq 1.0 Q_3$$

其中每个测试点测量 1 次。

A.5 测试结果的计算

第 i 个测试点测量误差 E_i 按式(A.1)计算。

$$E_i = \frac{q_i - q_{si}}{q_{si}} \times 100\% \quad \dots\dots\dots (A.1)$$

式中：

q_i ——第 i 个测试点被测水表读数；

q_{si} ——第 i 个测试点标准流量装置读数。

若 E_i 满足 5.3 的规定为合格。若有不合格点，应在此不合格测试点上重复测量两次，两次均合格为合格，否则为不合格。

附录 B
(规范性附录)
重复性评定

B.1 流量标准装置

流量标准装置应符合 A.1 的规定。

B.2 环境条件

环境条件应符合 A.2 的规定。

B.3 测试水温

测试水温依据水表的温度等级按 A.3 的要求选取。

B.4 测试流量点

选取如下三个流量测试点：

$$\begin{aligned}
Q_1 &\leq q \leq 1.1 Q_1 \\
Q_2 &\leq q \leq 1.1 Q_2 \\
0.9 Q_3 &\leq q \leq 1.0 Q_3
\end{aligned}$$

每个测试点测量 5 次。

B.5 测试结果的计算

B.5.1 第 i 个测试点第 j 次测量误差 E_{ij} 按式(B.1)计算。

$$E_{ij} = \frac{q_{ij} - q_{sj}}{q_{sj}} \times 100\% \dots\dots\dots (B.1)$$

式中：

q_{ij} —第 i 个测试点第 j 次测量被测水表读数；

q_{sj} —第 i 个测试点第 j 次测量标准流量装置读数。

B.5.2 第 i 个测试点平均误差 E_i 按式(B.2)计算。

$$E_i = \frac{1}{5} \sum_{j=1}^5 E_{ij} \dots\dots\dots (B.2)$$

B.5.3 第 i 个测试点重复性误差 E_{ri} 按式(B.3)计算。

$$E_{ri} = \left[\frac{1}{5-1} \sum_{j=1}^5 (E_i - E_{ij})^2 \right]^{\frac{1}{2}} \dots\dots\dots (B.3)$$

若 E_{ri} 满足 5.4 的规定为合格。